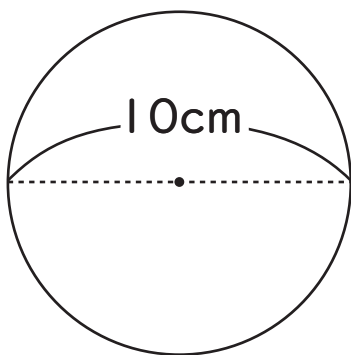


● 次の円の円周の長さを求めましょう。

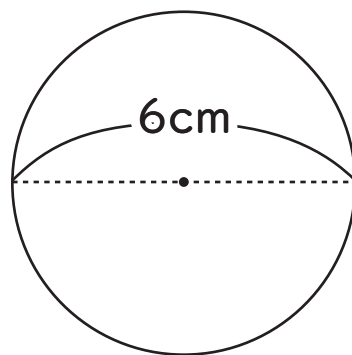
1



$$10 \times 3.14 = 31.4$$

(31.4cm)

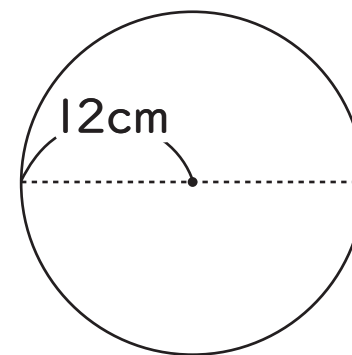
2



$$6 \times 3.14 = 18.84$$

(18.84cm)

3



$$12 \times 2 \times 3.14 = 75.36$$

(75.36cm)

4 直径 11cm の円

$$11 \times 3.14 = 34.54$$

(34.54cm)

5 直径 7cm の円

$$7 \times 3.14 = 21.98$$

(21.98cm)

6 半径 5cm の円

$$5 \times 2 \times 3.14 = 31.4$$

(31.4cm)